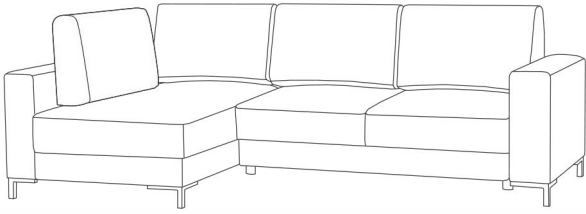


Instrukcja montażu  
 Assembly instructions  
 Montážní návod  
 Montageanleitung  
 Montážny návod

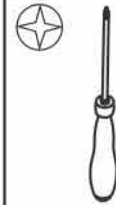
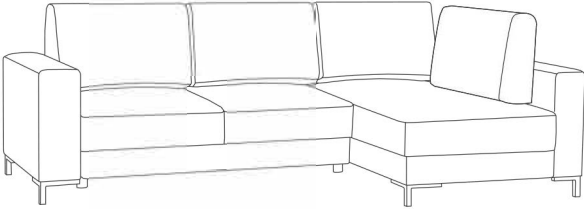
Lewa strona / Left / Links / Vlevo / Vľavo



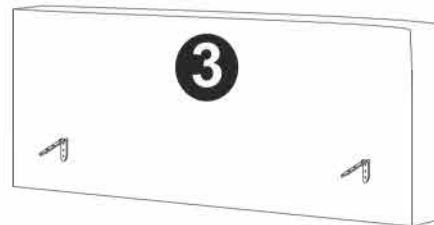
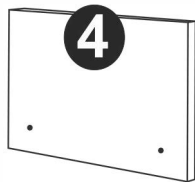
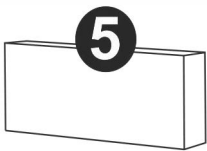
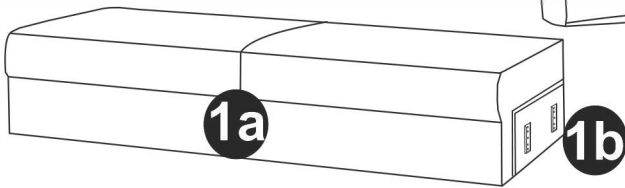
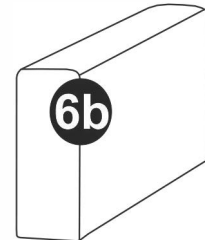
**BERRY**

**2022/02/24**

Prawa strona / Right / Rechts / Právo / Správne



<b>A</b> 10cm  x3	<b>B</b> 10cm  x2	<b>C</b> Ø 3,5 x 25  x3	<b>D</b> Ø 3,5 x 70  x2	<b>E</b> Ø 8  x2	<b>F</b> Ø 8x50mm  x2	<b>G</b> Ø 8  x2	<b>H</b> 10cm  x7	<b>I</b> Ø 4  x11	<b>J</b> Ø 3,5 x 35  x12
----------------------------	----------------------------	----------------------------------	----------------------------------	---------------------------	--------------------------------	---------------------------	----------------------------	----------------------------	-----------------------------------



PRZED ROZPOCZĘCIEM  
 NALEŻY ZAPOZNAĆ SIĘ ZE  
 WSKAZÓWKAMI  
 DOTYCZĄCYMI MONTAŻU  
 ZAWARTYMI W ZAŁĄCZNIKU

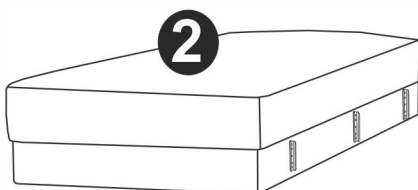
BEFORE STARTING REFER  
 TO THE ASSEMBLING  
 ADVICE IN ANEX

NEŽ ZAČNĚTE, PŘEČTĚTE  
 SI PROSÍM POKYNY K  
 INSTALACI V PŘÍLOZE

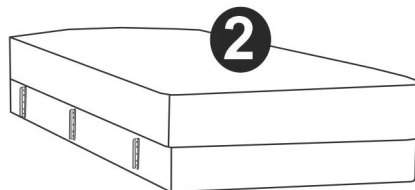
BEVOR SIE BEGINNEN,  
 LESEN SIE BITTE DIE  
 INSTALLATIONSANLEITUNG  
 IM ANHANG

SKŔOR AKO ZAČNĚTE,  
 PREČÍTAJTE SI POKYNY NA  
 INŠTALÁCIU V PŘÍLOHE

Lewa strona / Left / Links / Vlevo / Vľavo

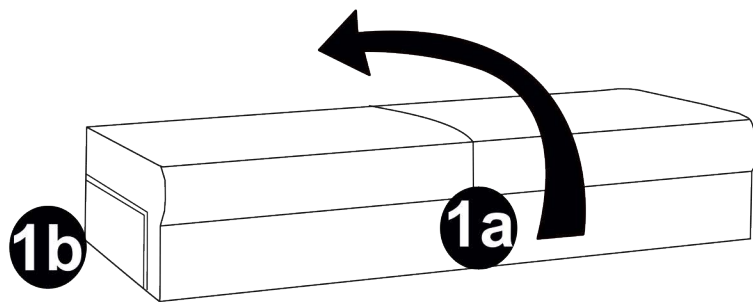


Prawa strona / Right / Rechts / Právo / Správne

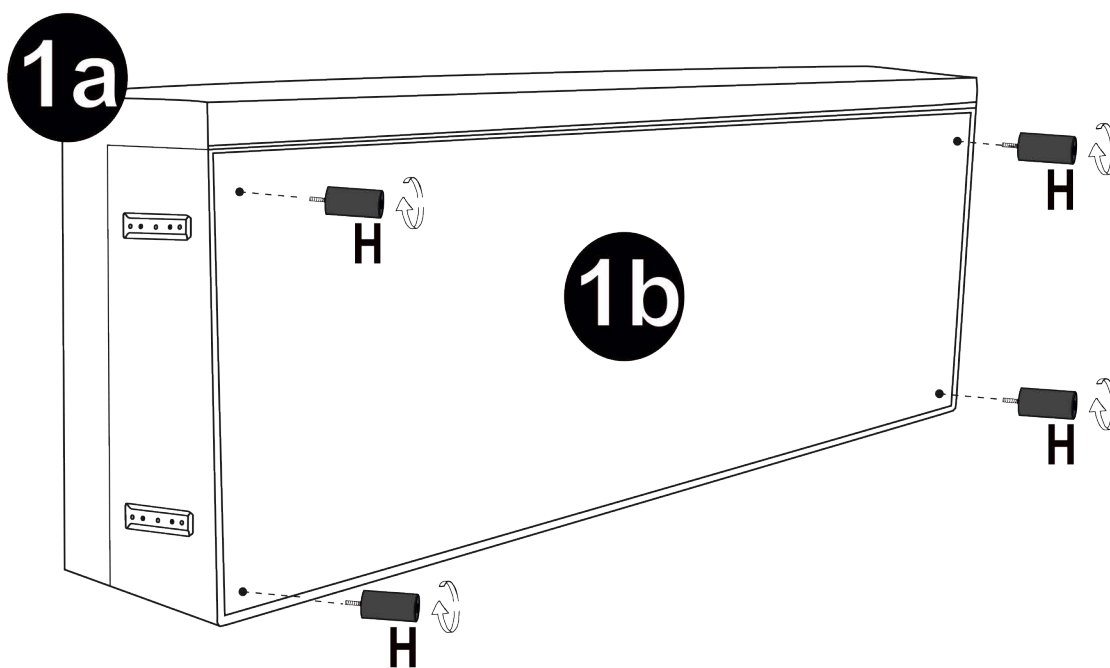
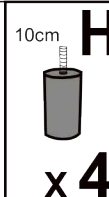


I

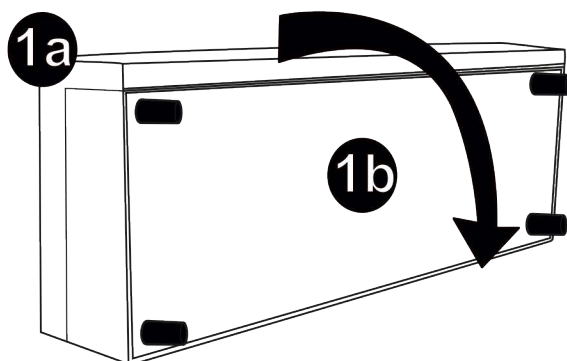
Instrukcja montażu  
Assembly instructions  
Montážní návod  
Montageanleitung  
Montážny návod



II

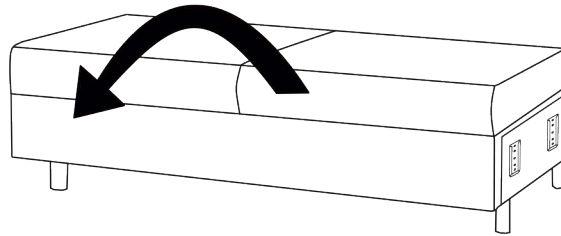


III

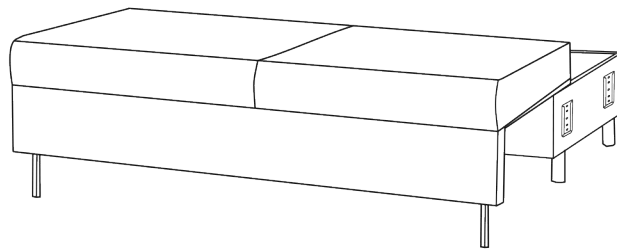
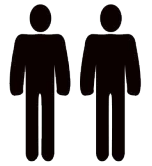


Polak Meble Sp. z o.o  
ul.Bohaterów Września 25  
63-600 Kępno, Polska  
email:handlowiec@polakmeble.pl

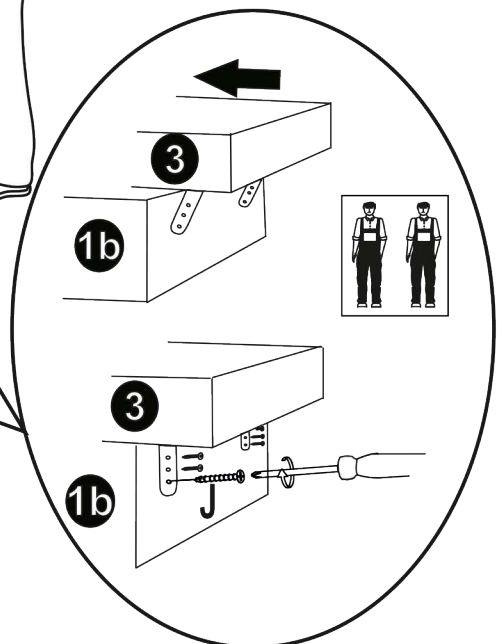
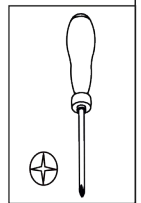
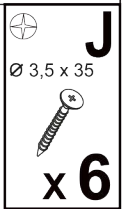
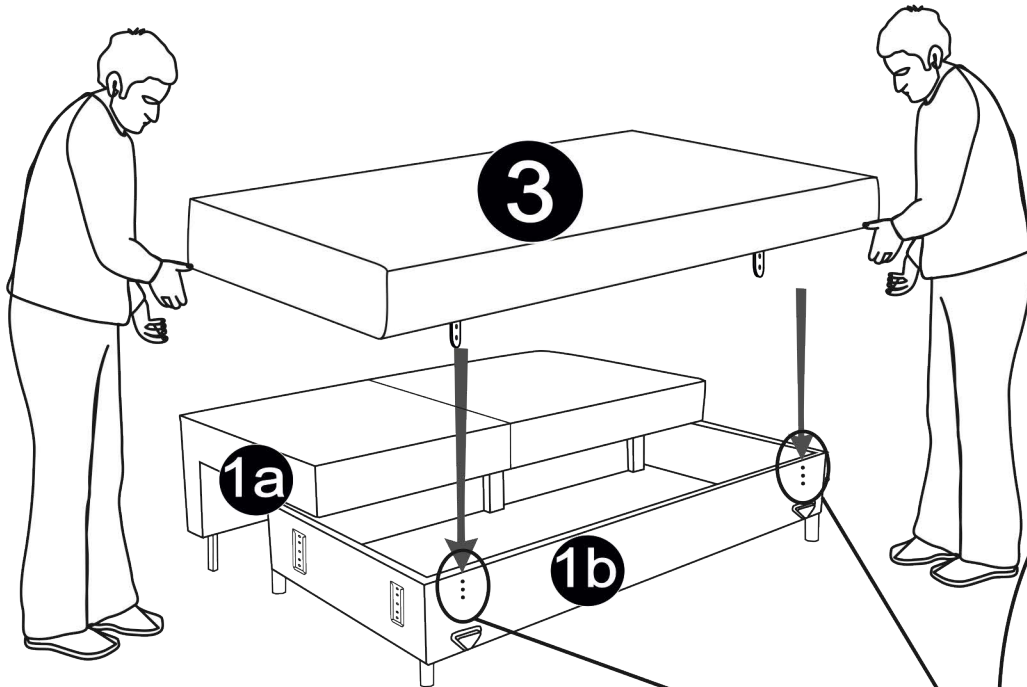
IV



Instrukcja montażu  
Assembly instructions  
Montážní návod  
Montageanleitung  
Montážny návod



V



Polak Meble Sp. z o.o  
ul.Bohaterów Wrzeźnia 25  
63-600 Kępno, Polska  
email:handlowiec@polakmeble.pl

**VI** Lewa strona / Left / Links / Vlevo / Vľavo **VI**

Instrukcja montaży  
 Assembly instructions  
 Montážní návod  
 Montageanleitung  
 Montážny návod

**VII** **VII**

 A x 1	 H x 3	 C x 3	 I x 3
--------------	--------------	--------------	--------------

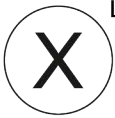
Lewa strona / Left / Links / Vlevo / Vľavo Prawa strona / Right/ Rechts/ Právo/ Správne

**VIII** Lewa strona / Left / Links / Vlevo / Vľavo **VIII**

**IX** **IX**

**F**  
Ø 10x50mm  
x 2

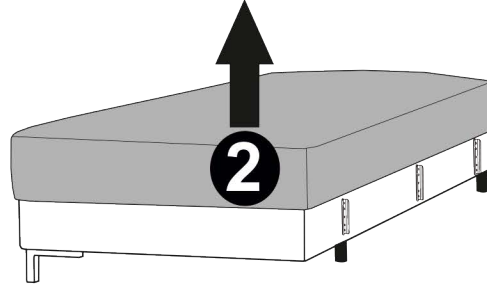
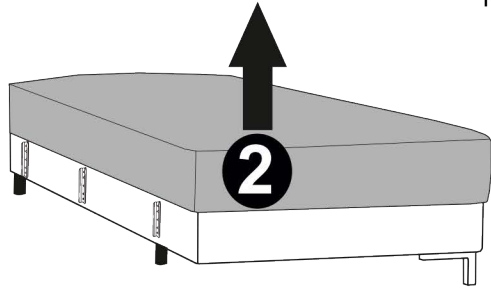
Polak Meble Sp. z o.o  
 ul.Bohaterów Września 25  
 63-600 Kępno, Polska  
 email:handlowiec@polakmeble.pl



Lewa strona / Left / Links / Vlevo / Vľavo

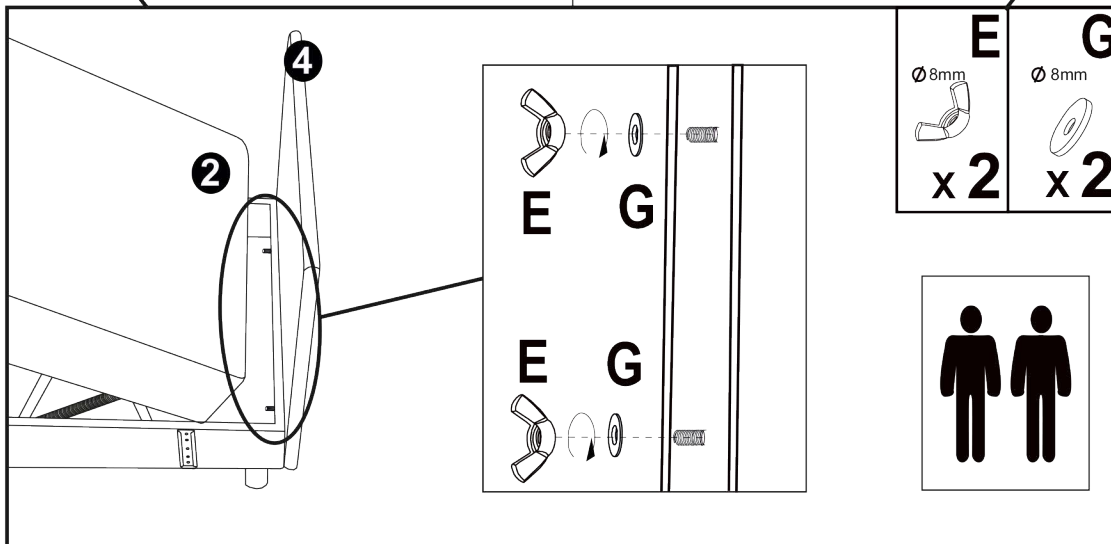
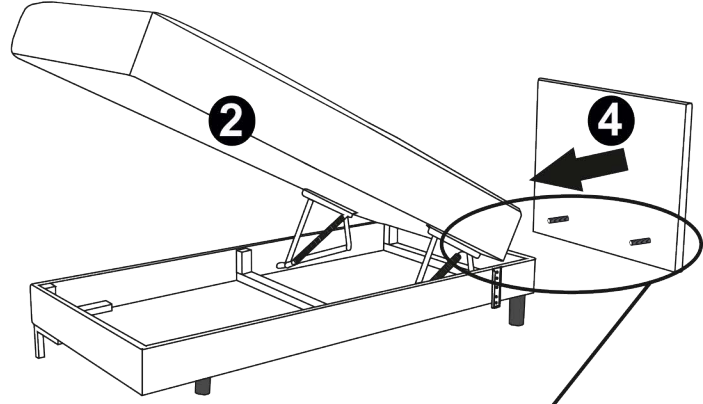
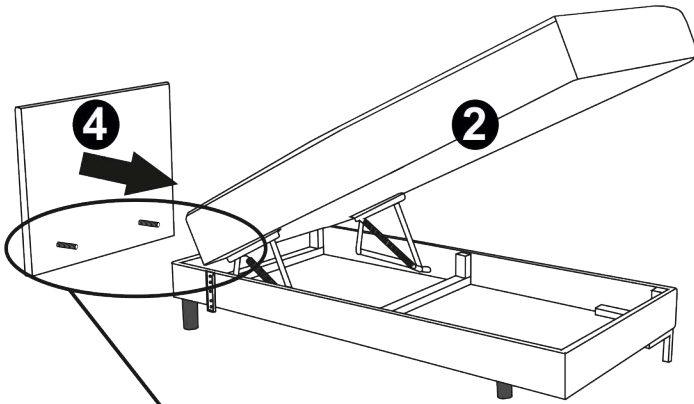
Instrukcja montażu  
Assembly instructions  
Montážní návod  
Montageanleitung  
Montážny návod

Prawa strona / Right/ Rechts/ Právo/ Správne



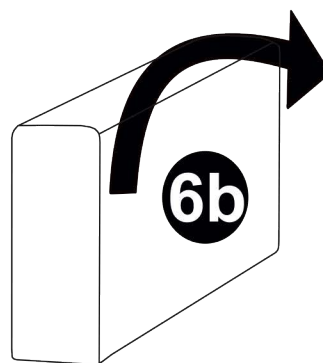
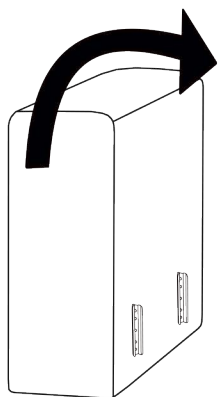
Lewa strona / Left / Links / Vlevo / Vľavo

Prawa strona / Right/ Rechts/ Právo/ Správne



Polak Meble Sp. z o.o  
ul.Bohaterów Września 25  
63-600 Kępno, Polska  
email:handlowiec@polakmeble.pl

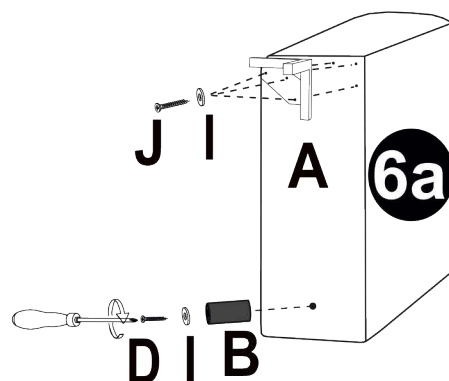
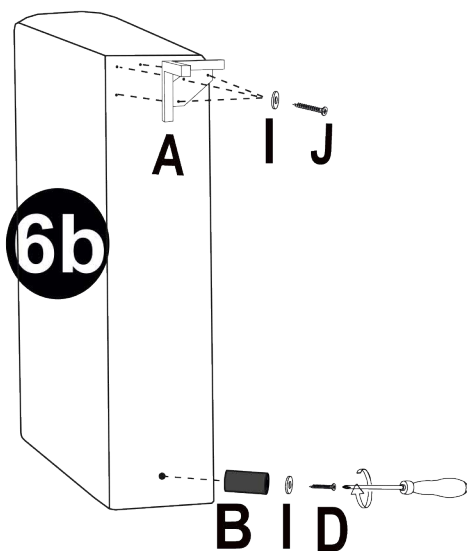
XII



Instrukcja montażu  
Assembly instructions  
Montážní návod  
Montageanleitung  
Montážny návod

XIII

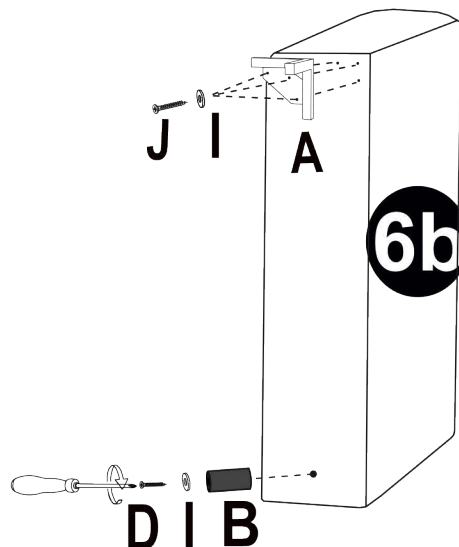
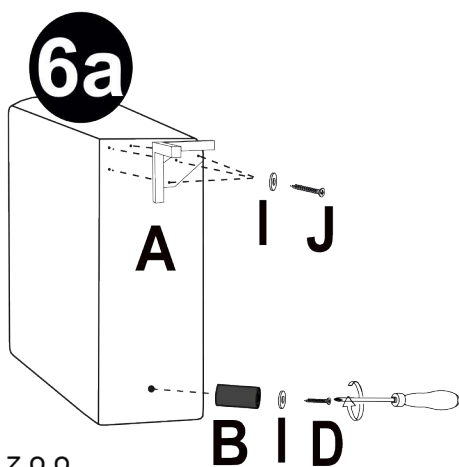
Lewa strona / Left / Links / Vlevo / Vľavo



XIII

Prawa strona / Right / Rechts / Právo / Správne

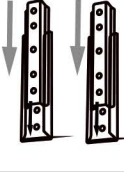
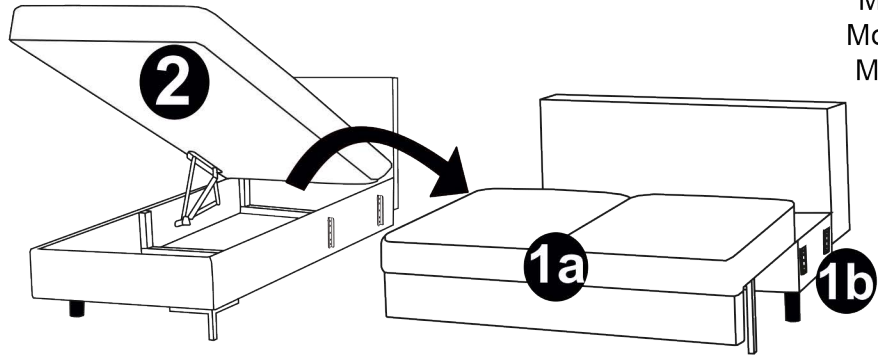
10cm	<b>A</b>	10cm	<b>B</b>	$\oplus$	<b>J</b>	$\oplus$	<b>D</b>	$\oplus$	<b>I</b>
	x 2		x 2		x 6		x 2		x 8



Polak Meble Sp. z o.o  
ul.Bohaterów Września 25  
63-600 Kępno, Polska  
email:handlowiec@polakmeble.pl

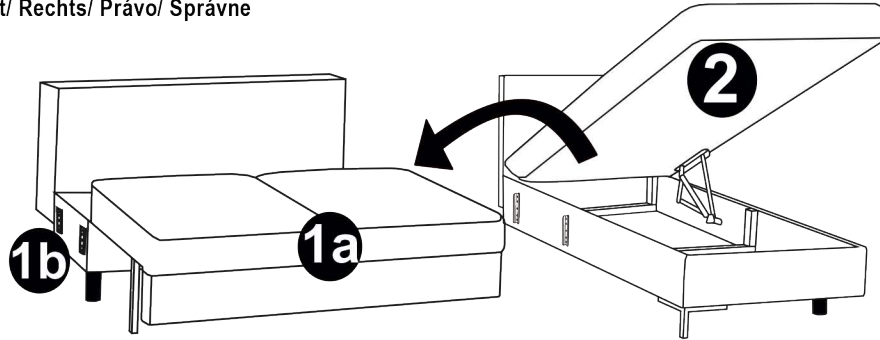
XIV

Lewa strona / Left / Links / Vlevo / Vľavo



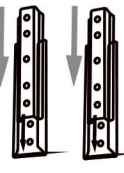
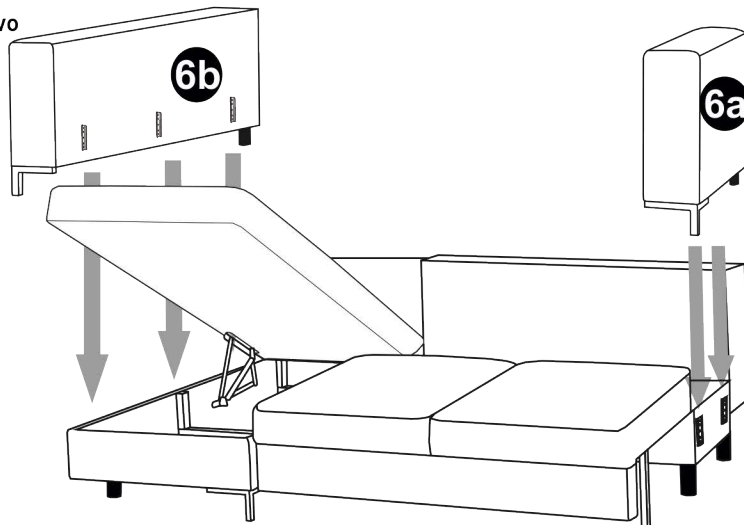
XIV

Prawa strona / Right / Rechts / Právo / Správne



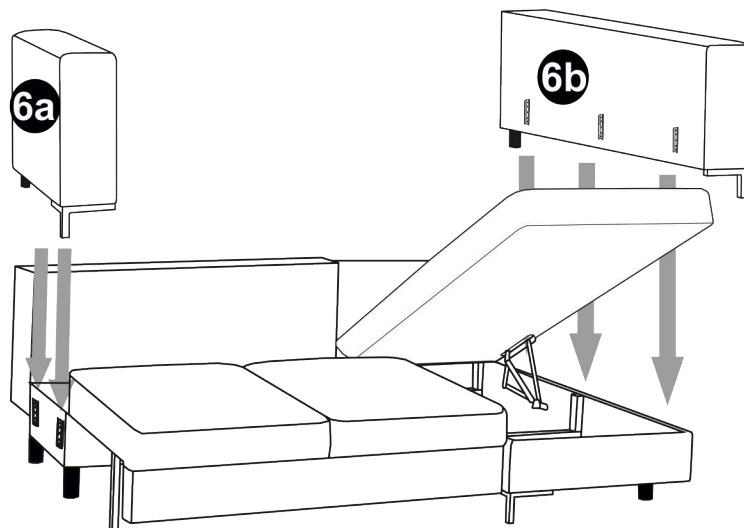
XV

Lewa strona / Left / Links / Vlevo / Vľavo



XV

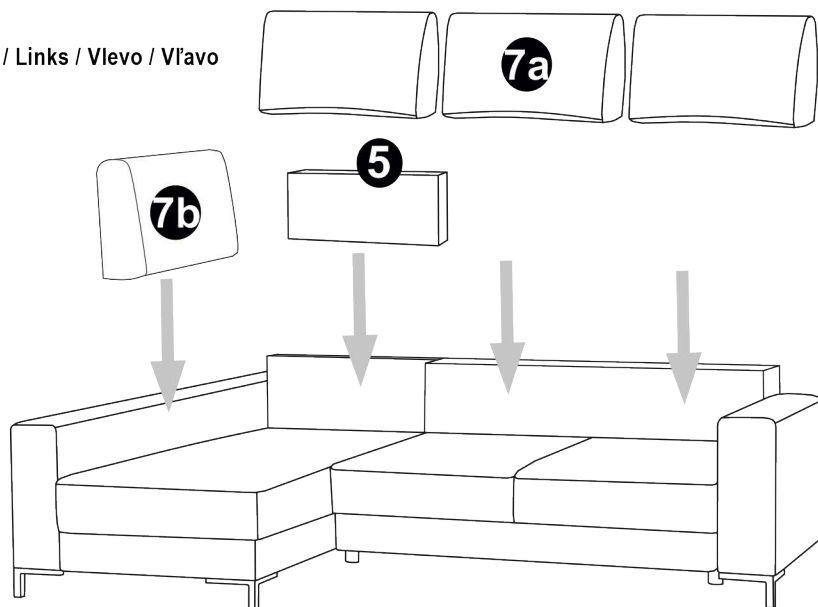
Prawa strona / Right / Rechts / Právo / Správne



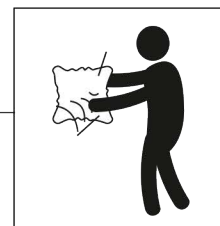
Polak Meble Sp. z o.o  
ul.Bohaterów Września 25  
63-600 Kępno, Polska  
email:handlowiec@polakmeble.pl

XVI

Lewa strona / Left / Links / Vlevo / Vľavo

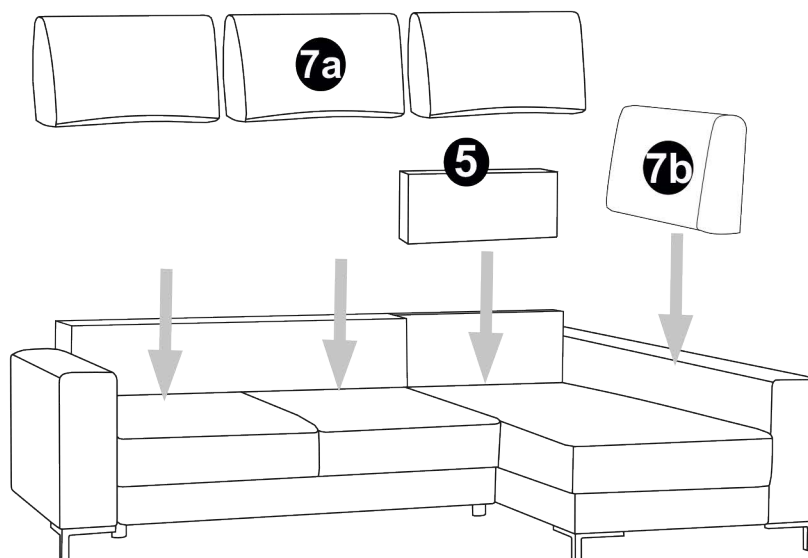


Instrukcja montażu  
Assembly instructions  
Montážní návod  
Montageanleitung  
Montážny návod



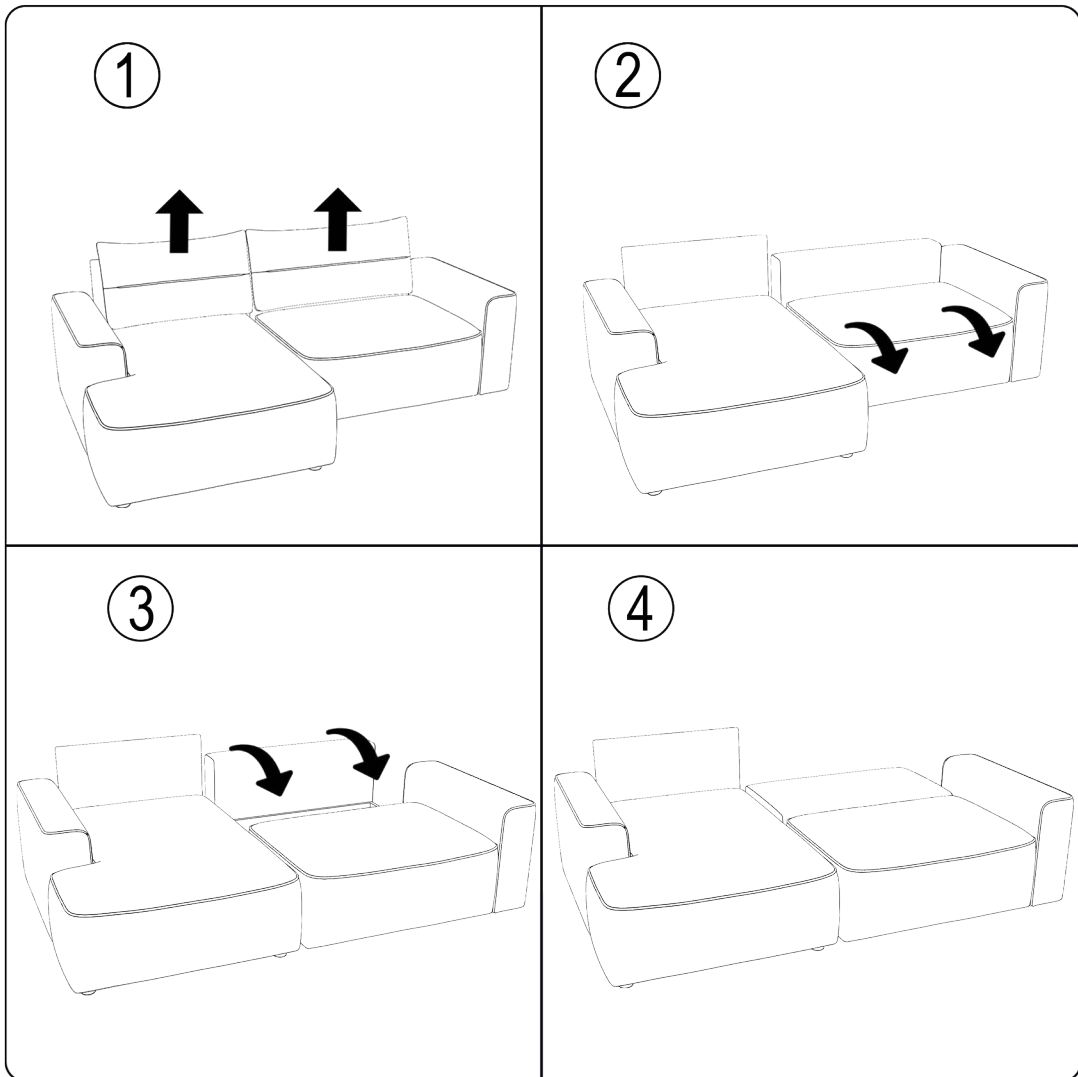
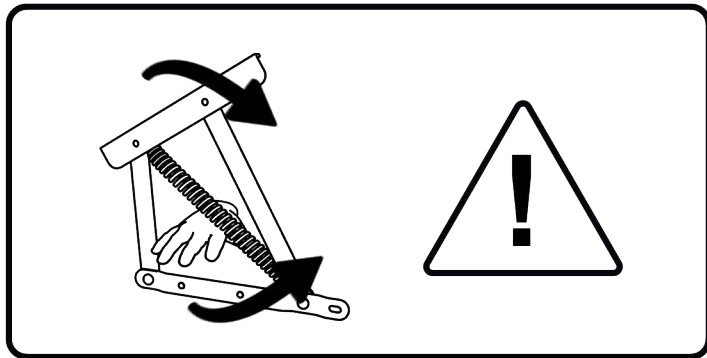
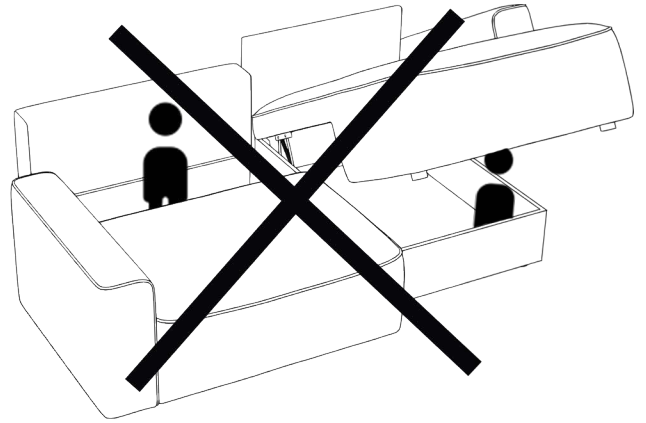
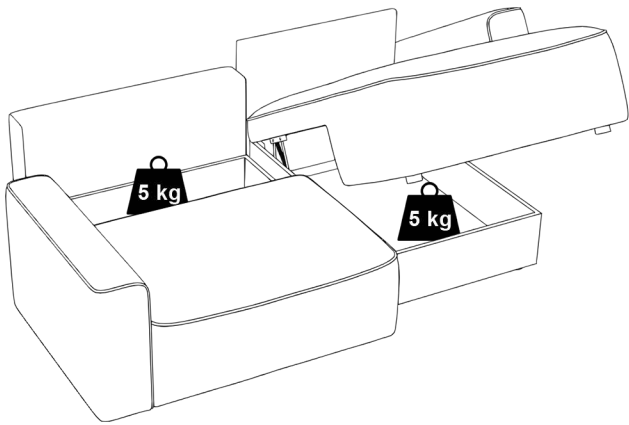
XVI

Prawa strona / Right / Rechts / Právo / Správne



Polak Meble Sp. z o.o  
ul.Bohaterów Września 25  
63-600 Kępno, Polska  
email:handlowiec@polakmeble.pl





instrukcja użytkowania i bezpieczeństwa  
user and safety instructions  
užívateľské a bezpečnostní pokyny  
Benutzer- und Sicherheitshinweise  
užívateľské a bezpečnostné pokyny



**Ostrzeżenie!**

Korzystanie z funkcji spania jest możliwe tylko po ustawieniu sofy wzdłuż ściany. Po rozłożeniu funkcji spania należy dosunąć sofę do ściany co uniemożliwia podniesienie się oparcia podczas korzystania z funkcji.

Podniesienie się może spowodować zsuniecie się z sofy, skutkiem czego może dojść do poważnych obrażeń

**Warning!**

Using the sleeping function is only possible after sliding the sofa along the wall. After unfolding the sleeping function, push the sofa against the wall to prevent the backrest from rising when using the function.

Standing up may cause you to slide off the sofa, which may result in serious injury

**Varování!**

Použití funkce spaní je možné pouze po posunutí pohovky podél stěny. Po rozložení funkce spaní přitlačte pohovku ke stěně, abyste zabránili zvednutí opěrky při použití funkce. Vstávání může způsobit, že sklouznete z pohovky, což může mít za následek vážné zranění

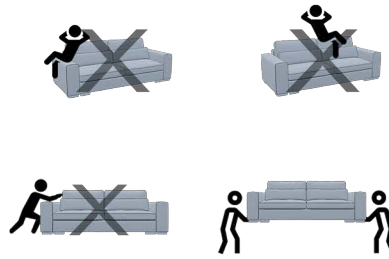
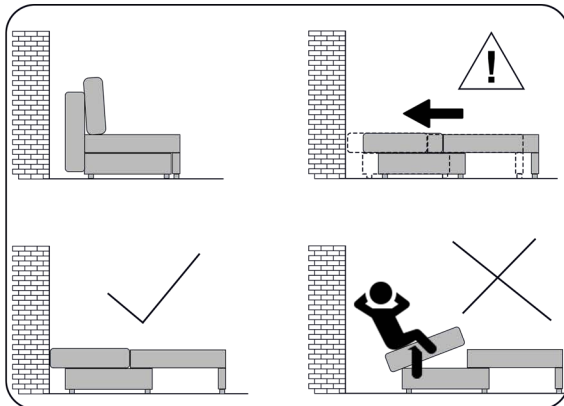
**Warnung!**


Die Nutzung der Schlaffunktion ist nur möglich, nachdem das Sofa an der Wand entlang geschoben wurde. Drücken Sie das Sofa nach dem Ausklappen der Schlaffunktion gegen die Wand, um zu verhindern, dass sich die Rückenlehne bei Nutzung der Funktion anhebt.

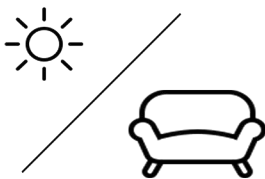
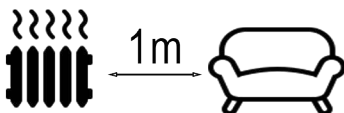
Beim Aufstehen kann es passieren, dass Sie vom Sofa rutschen, Dies kann zu schweren Verletzungen führen

**POZOR!**

Použitie funkcie spania je možné len po umiestnení pohovky pozdĺž steny. Po rozložení funkcie spania pritlačte pohovku k stene, aby ste zabránili zdvihnutiu opierky pri používaní funkcie. Postavenie môže spôsobiť skĺznutie z pohovky, čo môže mať za následok vážne zranenie



  
+10...+25°C



**Instrukcja utylizacji:**  
Meble tapicerowane należy dostarczyć do lokalnego punktu zbiórki odpadów wielkogabarytowych lub selektywnej zbiórki odpadów komunalnych, gdzie zostaną zutylizowane zgodnie z zasadami.

**Pokyny k likvidaci:**  
Čalouněný nábytek odevzdejte do místní sběrný objemného odpadu nebo sběrný selektovaného komunálního odpadu, kde bude zlikvidován v souladu s předpisy.





**Pokyny na likvidáciu:**  
Čalunený nábytok je potrebné odovzdať na miestnu zberňu objemného odpadu alebo na zberné miesto triedeného komunálneho odpadu, kde bude zlikvidovaný v súlade s predpismi.


**Disposal instructions:**  
Upholstered furniture should be delivered to a local bulky waste collection point or selective municipal waste collection point, where it will be disposed of in accordance with the regulations.

**Entsorgungshinweise:**  
Polstermöbel sollten bei einer örtlichen Sperrmüllsammelstelle oder einer Sondermüllsammelstelle abgegeben werden, wo sie vorschriftsmäßig entsorgt werden.

**Instrukcja pielęgnacji**

PL

-  Regularnie poprawiaj poduszki, aby były pulchne
-  Unikaj umieszczania mebla w zasięgu promieni słonecznych
-  Delikatnie odkurz tapicerkę, aby usunąć kurz i włókna
-  Usuń rozlane płyny i plamy tak szybko, jak to możliwe, delikatnie przecierając je wilgotną, czystą szmatką, nie szoruj, ponieważ może to zmienić wygląd tkaniny

 Proszę nie prać i nie prasować. Aby utrzymać meble w jak najlepszym stanie, zalecamy profesjonalne czyszczenie

**Care Instruction**

ENG

- Tweak your pillows regularly to keep them plump
- Avoid placing the object towards the sunlight
- Gently vacuum the upholstery to remove dust and fibers
- Remove spills and stains as quickly as possible by gently wiping them with a damp, clean cloth. do not scrub as this may change the appearance of the fabric

Please do not wash or iron. To keep your furniture in the best possible condition, we recommend professional cleaning

**Pflegeanleitung**

DE

- Regelmäßig ändern die Position deiner Kissen, um sie prall zu halten.
- Vermeide Sie es, Möbel in die Sonne zu stellen.
- Saugen Sie die Polsterung vorsichtig ab, um Staub und
- Entfernen Sie verschüttete Flüssigkeiten und Flecken so schnell wie möglich, indem Sie sie vorsichtig mit einem feuchten, sauberen Tuch abwischen. Reiben Sie nicht, da dies das Aussehen des Stoffes verändern kann.

Bitte nicht waschen oder bügeln. Um Ihre Möbel in bestmöglichem Zustand zu halten, empfehlen wir eine professionelle Reinigung.

**Návod na péči**

CZ

- Polstáře pravidelně upravujte, aby byly kypřé
- Vyvarujte se umístění předmětu směrem ke
- Jemně vysajte čalounění, abyste odstranili prach a vlákna
- Rozlité tekutiny a skvrny odstraňte co nejrychleji jemným otřením vlhkým, čistým hadříkem. nedrhněte, protože to může změnit vzhled látky

Prosim neperte ani nežehlite. Pro udržení vašeho nábytku v co nejlepším stavu doporučujeme profesionální čištění

**Návod na starostlivosť**

SVK

- Vankúše pravidelne upravujte, aby boli kypřé
- Neumiestňujte predmet smerom k slnečnému
- Jemne povysajte čalúnenie, aby ste odstránili prach a vlákna
- Rozliate a škvrny odstráňte čo najrýchlejšie jemným utretím vlhkou, čistou handričkou. nedrhnite, pretože to môže zmeniť vzhľad látky

Prosim neperte ani nežehlite. Aby bol váš nábytok v čo najlepšom stave, odporúčame profesionálne čistenie